

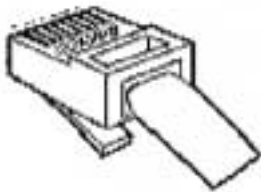
DAVIS Programmier-Kabel

Rj45 Stecker
Frontansicht

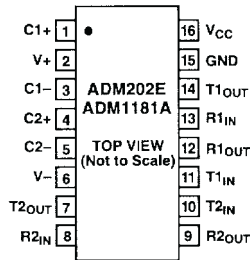
87654321



Rj45 Stecker
mit Kabel



PIN CONNECTIONS



PC with DB9P
serial comport.



9 PIN MALE at the Computer.

Pin	Name	Dir	Description
1	CD	←	Carrier Detect
2	RXD	←	Receive Data
3	TXD	→	Transmit Data
4	DTR	→	Data Terminal Ready
5	GND	—	System Ground
6	DSR	←	Data Set Ready
7	RTS	→	Request to Send
8	CTS	←	Clear to Send
9	RI	←	Ring Indicator

Arrows indicate RS232C signal flow.

Original von Davis:

IC Analog Devices ADM202E (selten)

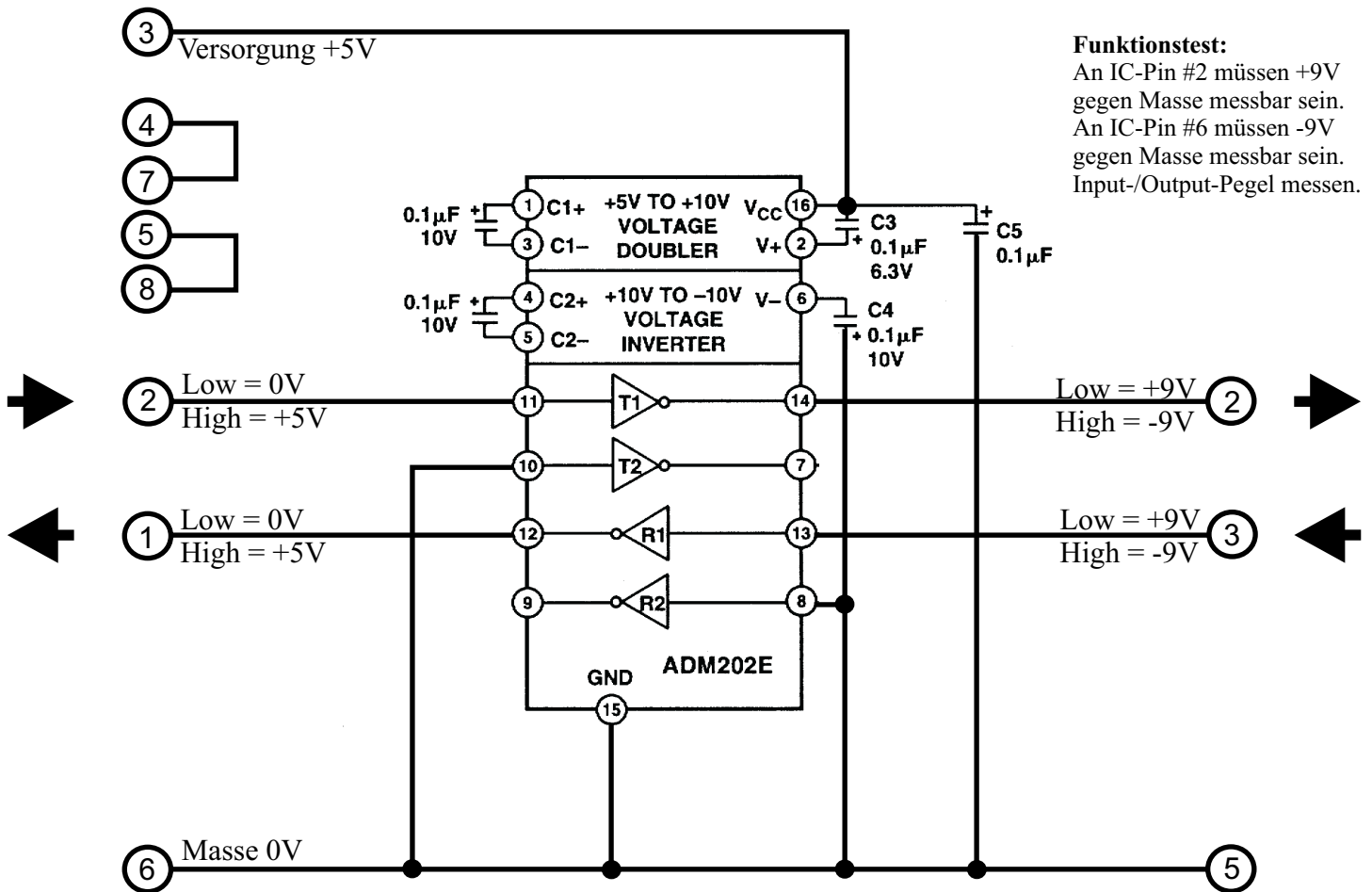
Alle Kondensatoren: Keramik 100nF 25V

Alternative:

IC Maxim MAX232 (gebräuchlich)

Alle Kondensatoren: Elko/Tantal 1µF 35V

zusätzlich: parallel zu C5:Keramik 100nF 25V



Funktionstest:

An IC-Pin #2 müssen +9V gegen Masse messbar sein.
An IC-Pin #6 müssen -9V gegen Masse messbar sein.
Input-/Output-Pegel messen.

Davis Projektor
RJ45
male

Innenschaltung Kabel
RS232 Pegelwandler

PC RS232 Port
D-SUB9
female